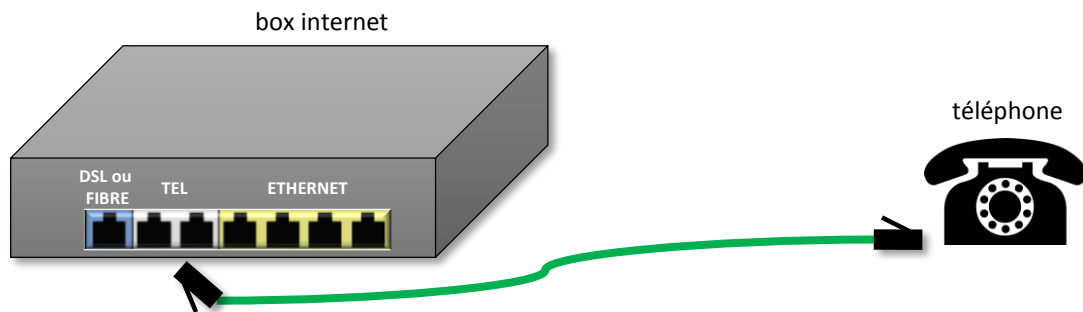


1) Si votre box internet est installée dans le salon

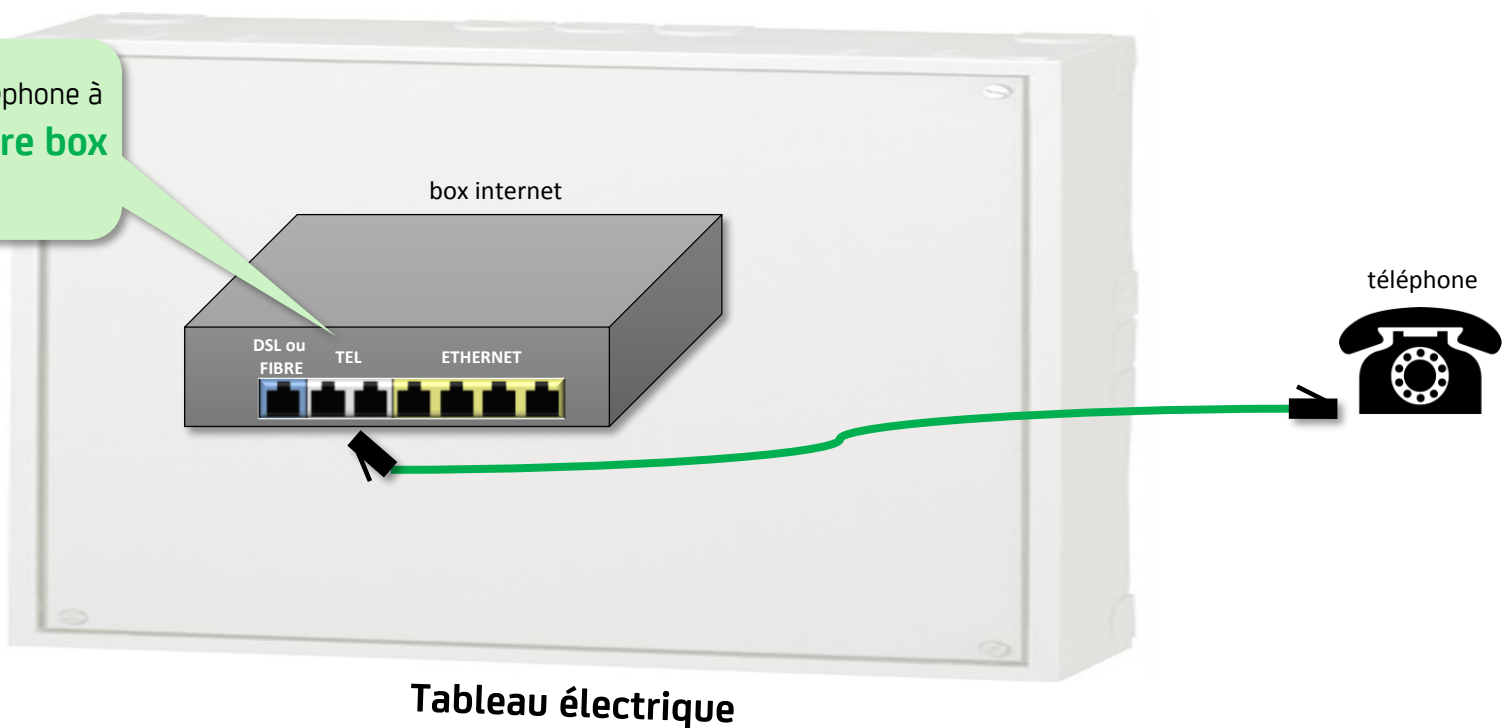
Branchez votre téléphone à la **prise TEL** de **votre box internet**



2) Si votre box internet est installée dans le tableau électrique

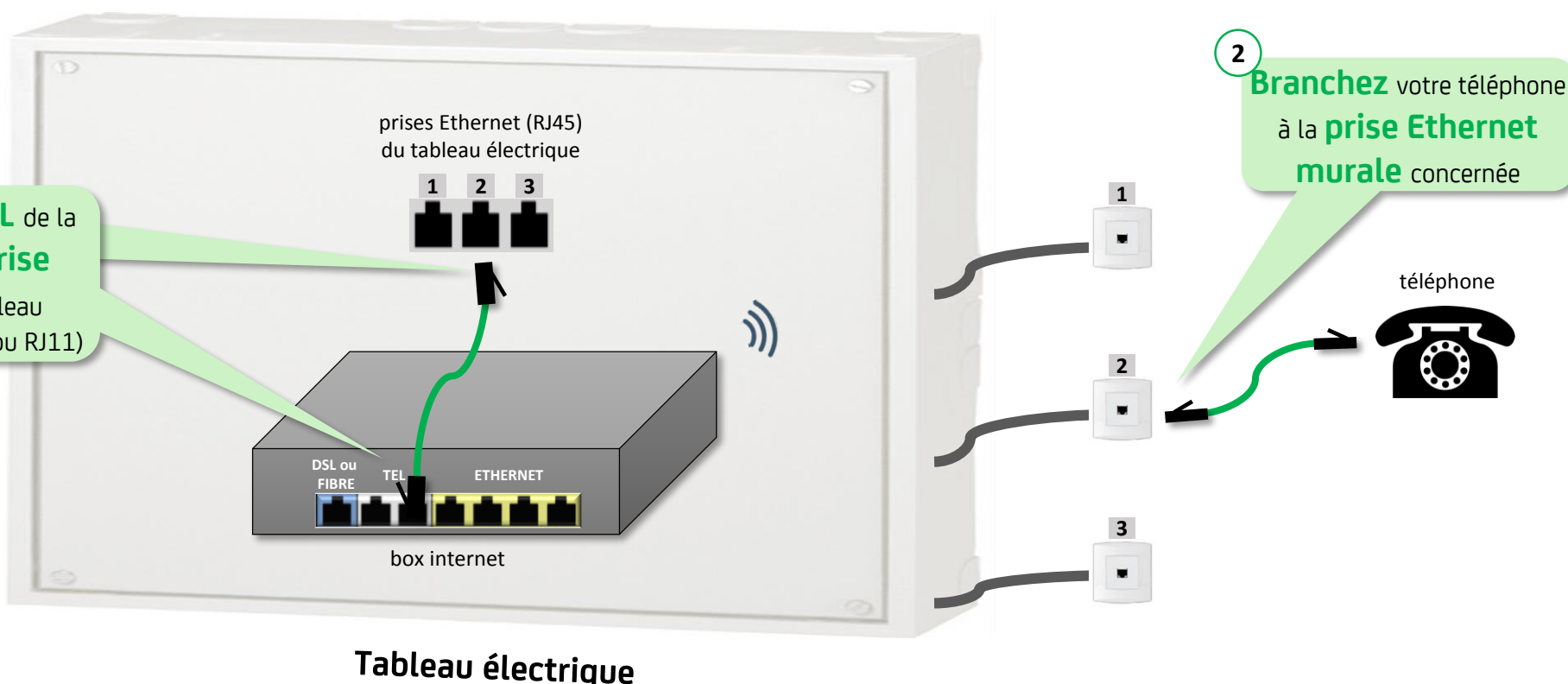
Choix 1 : téléphone installé à coté du tableau électrique

Branchez votre téléphone à la **prise TEL** de **votre box internet**



Choix 2 : téléphone installé dans une autre pièce

1 Reliez la **prise TEL** de la box internet à la **prise Ethernet** du tableau électrique (câble RJ45 ou RJ11)



2 Branchez votre téléphone à la **prise Ethernet murale** concernée